

冷水管・ブライン管向け 脱着式立体成型断熱カバー

バルブ・フランジ、熱交換器に最適！

-40°Cの結氷防止に実績

有

7°Cの結露防止に実績

有



- ・メンテナンスフリー！
- ・復旧に専門業者不要、工事不要
- ・点検作業の時間短縮に貢献



Heat Cap

保冷ヒートキャップ

<http://www.miyadera.co.jp>

特徴

◆ 専門職は不要 ⇒ メンテナンスフリー

取り外すにも復旧するにも、専門業者に依頼をすることなく、誰でも簡単に取り外し、復旧が出来ます。保冷ヒートキャップを使用すれば外注費用が削減できます。

◆ メンテナンス時間の短縮

結氷の除去には多大な時間が掛かります。保冷ヒートキャップを使用すれば結氷を防止し、今まで掛かっていた結氷除去の時間が省略されます。

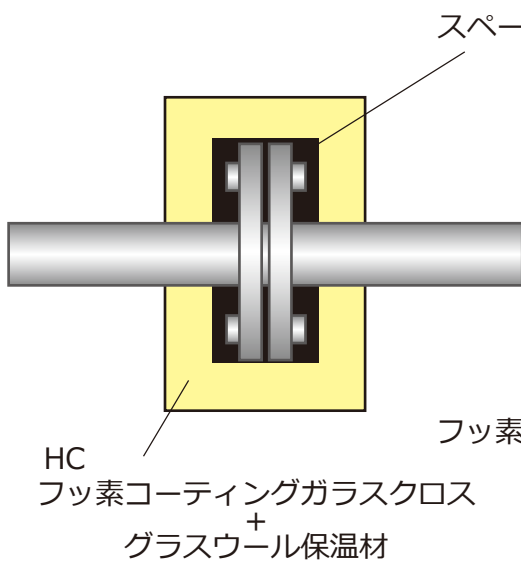
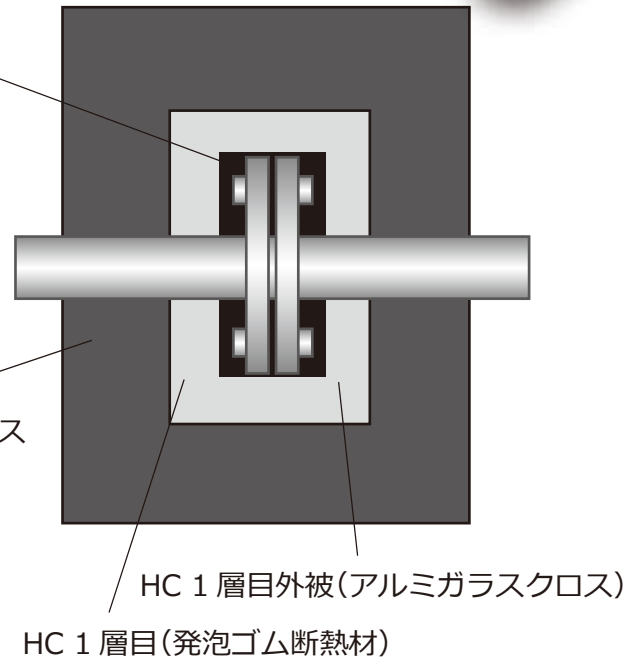
* 管体に張り付いた充填材を剥離させる時間 30 分以内

◆ 大幅なゴミの削減（産廃費用の削減）

取り外した際のゴミの発生量が激減します。例えば、100A フランジ 10 個の保温材を取り外した場合、大よそ 1m³ のゴミが発生します。保冷ヒートキャップを使用すればゴミの発生量は 0.1m³。10 分の 1 に低減します。



素材構成

冷水
結露防止タイプブライン
結氷防止タイプ

スペーサー (発泡ゴム断熱材)



HC
フッ素コーティングガラスクロス
+
グラスウール保温材

HC 2 層目
フッ素コーティングガラスクロス
+
発泡ゴム断熱材

HC 1 層目外被 (アルミガラスクロス)

HC 1 層目 (発泡ゴム断熱材)

※外装材は上記の他に、抗菌テフロン、シリコンコートガラスクロスがあります。

株式会社 **ミヤデラ断熱**

<http://www.miyadera.co.jp>

1919 年創業 関東甲信越保温保冷工業協会 理事

【本社】 〒140-0004 東京都品川区南品川 5-3-10 ミヤデラビル 5F

TEL 03-3474-3620 FAX 03-3474-3626 Mail co2@miyadera.co.jp

【営業所】 名古屋・金沢・大阪・新潟・千葉・富山・福井・四日市